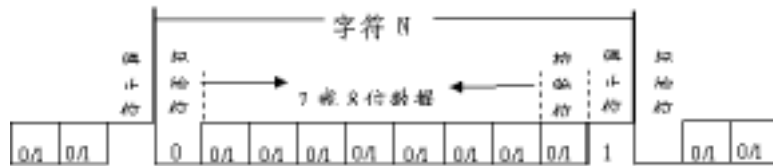


89C51 单片机 I/O 口模拟串行通信的实现方法

· 严天峰 ·

目前普遍采用的 MCS51 和 PIC 系列单片机通常只有一个(或没有)UART 异步串行通信接口, 在应用系统中若需要多个串行接口(例如在多机通信系统中, 主机既要和从机通信又要和终端通信)的情况下, 通常的方法是扩展一片 8251 或 8250 通用同步/异步接收发送芯片 (USART), 需额外占用单片机 I/O 资源。本文介绍一种用单片机普通 I/O 口实现串行通信的方法, 可在单片机的最小应用系统中实现与两个以上串行接口设备的多机通信。

1. 串行接口的基本通信方式 串行接口的有异步和同步两种基本通信方式。异步通信采用异步传送格式, 如图 1 所示。数据发送和接收均将起始位和停止位作为开始和结束的标志。在异步通信中, 起始位占用一位(低



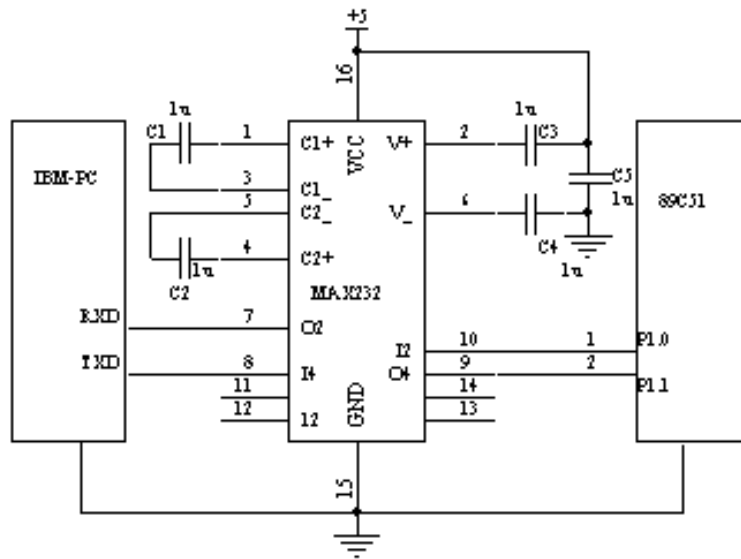
①

电平), 用来表示字符开始。其后为 7 或 8 位的数据编码, 第 8 位通常做为奇偶校验位。最后为停止位(高电平)用来表示字符传送结束。上述字符格式通常作为一个串行帧, 如无奇偶校验位, 即为常见的 N.8.1 帧格式。

串行通信中, 每秒传送的数据位称为波特率。如数据传送的波特率为 1200 波特, 采用 N.8.1 帧格式(10 位), 则每秒传送字节为 120 个, 而字节中每一位传送时间即为波特率的倒数: $T=1/1200=0.833\text{ms}$ 。同样, 如数据传送的波特率为 9600 波特, 则字节中每一位传送时间为 $T=1/9600=0.104\text{ms}$ 。根据数据传送的波特率即字节中每一位的传送时间, 我们便可用普通 I/O 口来模拟实现串行通信的时序。

2. 硬件电路 89C51 单片机通过普通 I/O 口与 PC 机 RS232 串口实现通信的硬件接口电路如图 2 所示。由于 PC 系列微机串行口为 RS232C 标准接口, 与输入、输出均采用 TTL 电平的 89C51 单片机在接口规范上不一致, 因此 TTL 电平到 RS232 接口电平的转换采用 MAXIM 公司的 MAX232 标准 RS232 接口芯片, 该芯片可以用单电压(+5V)实现 RS232 接口逻辑“1”(-3V~

15V) 和逻辑“0”(+3V~15V)的电平转换。图中 89C51 的 P1.0 模拟发送端, P1.1 模拟接收端。



②

3. 接口程序设计 软件设计中, 89C51 单片机的 P1.0 和 P1.1 口分别模拟串行通信的发送和接收, 其接口程序主要由 INPUT 发送子程序和 OUTPUT 接收子程序组成。通信速率 1200 bit /s, 帧格式为 N.8.1。发送时, 先发送一个起始位 (低电平), 接着按低位在前的顺序发送 8 位数据, 最后发送停止位。接收时, 先判断 P1.1 接收端口是否有起始低电平出现, 如有则按低位在前的顺序接收 8 位数, 最后判断 P1.1 口是否有停止高电平出现, 如有则完成一个数据接收, 否则继续等待。其中软件编写要严格按照异步通信的时序进行, 每 bit 位传送时间间隔按通信速率 1200 bit /s 计算为 833 μs。其模拟串行通信程序清单见下, 系统要求单片机晶振为 6M。程序清单如下:

```

TXD EQU P1.0
RXD EQU P1.1 ; 定义 89C51 P1.0 为发送端, P1.1 为接收端
ORG 0000H
AJMP MAIN
ORG 0100H
MAIN: MOV A, #30H
      MOV R5, #N
      SETB RXD ; P1.0 置高
TX:   LCALL INPUT ; 调用发送子程序, 将寄存器 A 中内容发给 PC 机
      ;
      SETB TXD ; P1.1 置高
      MOV R0, #40H
RX:   LCALL OUTPUT ; 调用接收子程序, 将接收的 N 个数据存放在以 40H 开始的地址中
      MOV @R0, A
      INC R0
      DJNZ R5, RX ; N 个数据接收结束, 则等待, 否则转 RX 继续接收

```

```

        AJMP $
;*****延时 833 μs 子程序*****
DEL833: MOV R7, #205
MS11:  DJNZ R7, MS11
        RET
; *****
;***** 89C51 发送数据给 PC 机子程序****
INPUT: CLR C
        MOV TXD, C          ;发送起始位
        LCALL DEL833       ; 延时
        MOV R3, #8
REP:   RRC A
        MOV TXD, C
        LCALL DEL833
        DJNZ R3, REP       ;发送 8 位数据
        SETB C             ;发送停止位
        MOV TXD, C
        LCALL DEL833
        RET
;*****从 PC 机接收数据子程序*****
OUTPUT: JB RXD, $          ; 判断是否有起始位出现
        LCALL DEL833
        MOV R3, #8
OUT:   MOV C, RXD
        RRC A
        LCALL DEL833
        DJNZ R3, OUT       ; 接收 8 位数据
        JNB RXD, $         ; 判断是否有停止位出现
        RET

```

本文介绍的用 89C51 单片机 I/O 口模拟实现串行通信的方法，已成功地应用在某电压数据采集系统中，实践证明能可靠地传送和接收数据。